



**BPH22**



**BPH52**

## Bombas de accionamiento manual para aceite y grasa

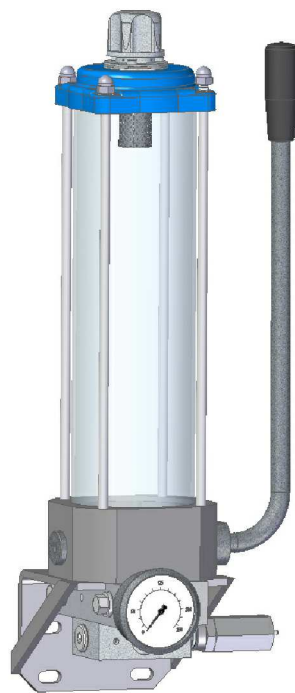
### Sistema línea única



**BPH27**



**BPH57**

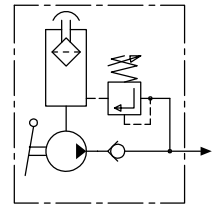


## Bomba de mando manual para ACEITE

**BPH22/B**

216.220.000

- Línea única
- Depósito de 0,5 y 1,5 litros
- Presión máxima 160 bar
- Con tapón y filtro de llenado
- Recipiente en metacrilato transparente

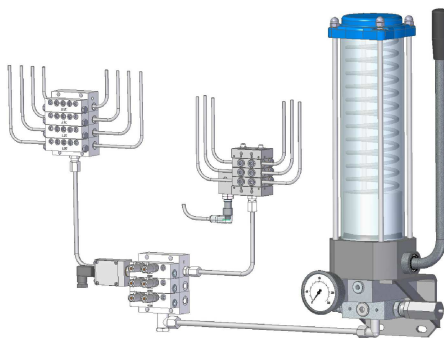


### Aplicación

Como bomba dosificadora, preferentemente para la alimentación de sistemas hidráulico e instalaciones de engrase centralizado con distribuidores progresivos.

### Características técnicas

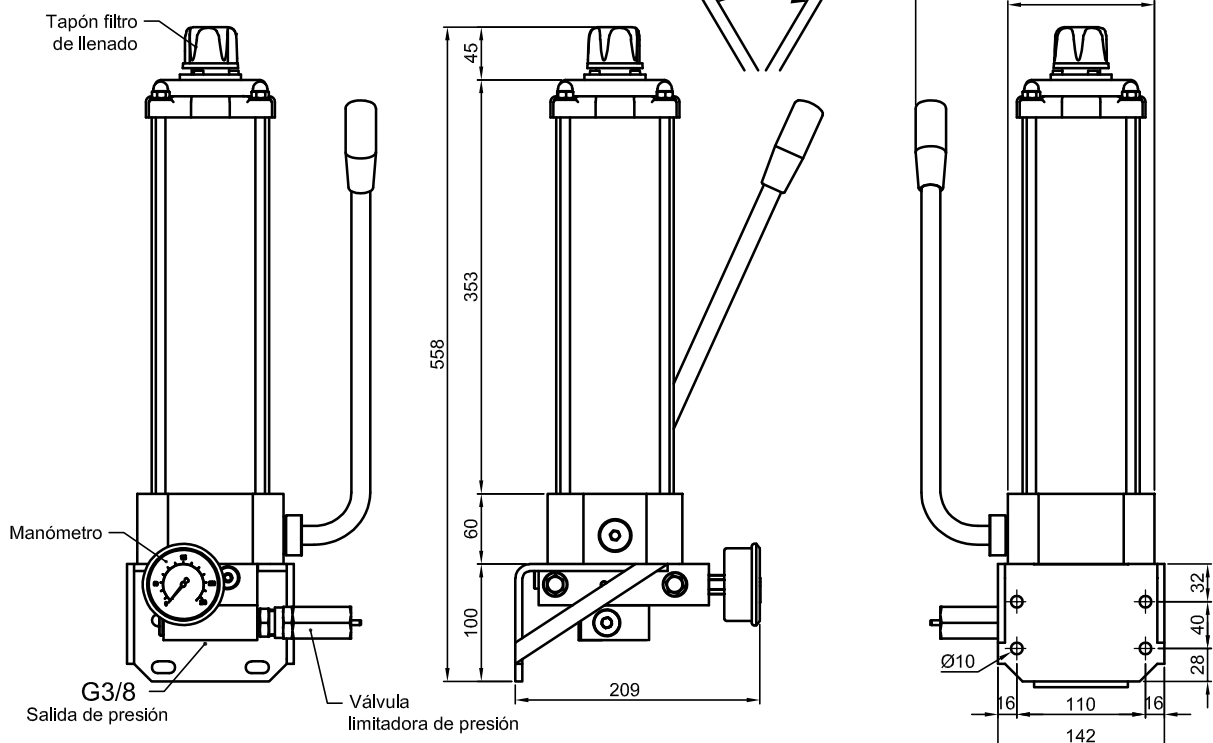
Presión máxima de servicio..... 160 bar  
Válv.limitadora de presión..... regulable 40 ÷ 250 bar  
Capacidad del depósito..... 0,5-1,5 litros  
Caudal por embolada..... 3 cm<sup>3</sup>/ciclo  
Manómetro..... 0-250 bar  
Lubricante..... Aceites minerales y sintéticos  
Temperatura de servicio..... -10°C ÷ +60°C



BPH22 / B-1 / X 1 - 0 0 - A 2 X

Capac. depósito	X
0,5 kg	1
1,5 kg	2

Manómetro	X
Sin	0
Con	5



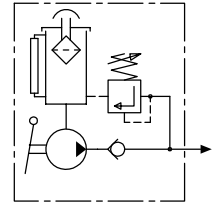


## Bomba de mando manual para ACEITE

**BPH52/A**

216.520.000

- Línea única
- Depósito de 5 litros
- Presión máxima 160 bar
- Con tapón y filtro de llenado
- Recipiente y tapa de acero
- Nivel visual

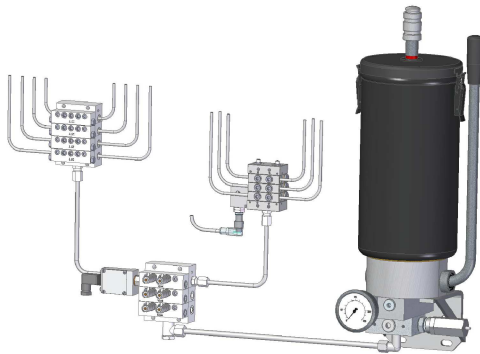


### Aplicación

Como bomba dosificadora, preferentemente para la alimentación de sistemas hidráulico e instalaciones de engrase centralizado con distribuidores progresivos.

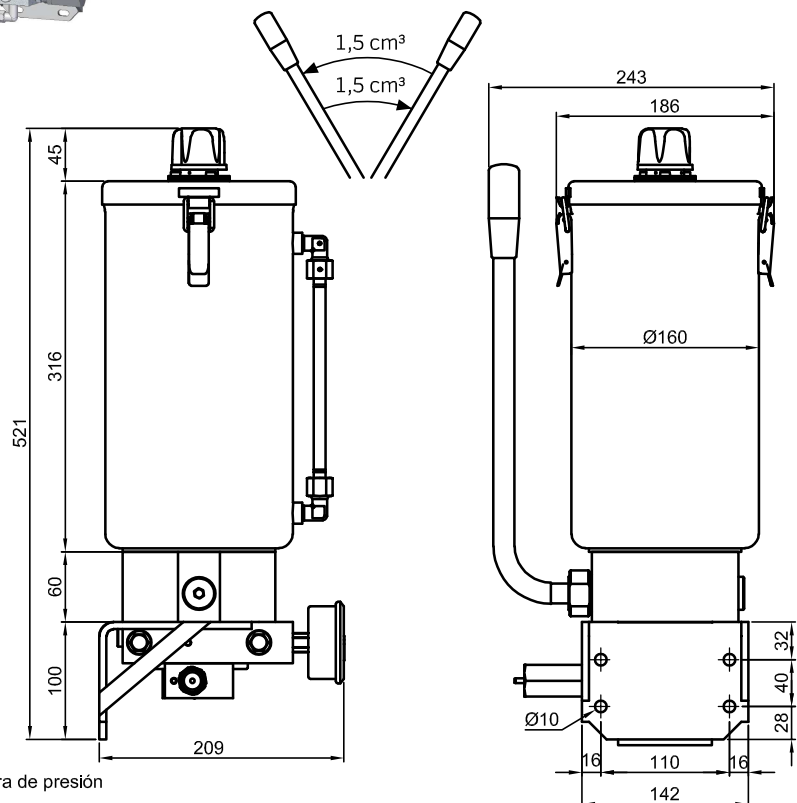
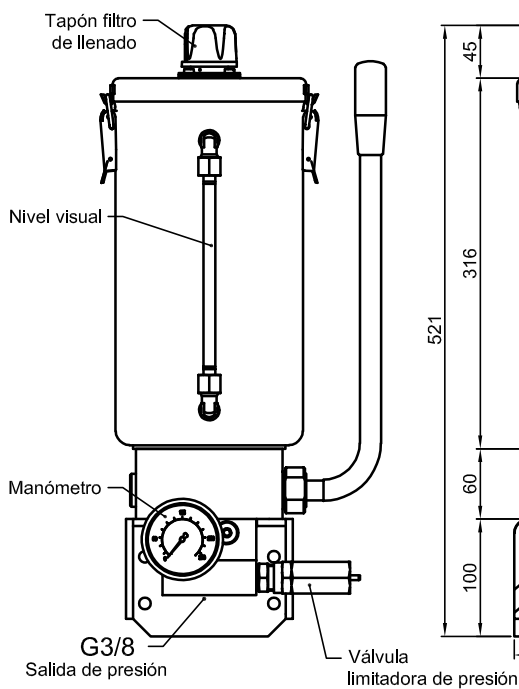
### Características técnicas

Presión máxima de servicio..... 160 bar  
Válv.limitadora de presión..... regulable 40 ÷ 250 bar  
Capacidad del depósito..... 5 litros  
Caudal por embolada..... 3 cm<sup>3</sup>/ciclo  
Manómetro..... 0-250 bar  
Lubricante.....aceites minerales y sintéticos  
Temperatura de servicio..... -10°C ÷ +60°C  
Material depósito..... acero DD14 pintado por cataforesis



BPH52 / A-1 / 5 1 - 0 0 - A 2 X

Manómetro	X
Sin	0
Con	5



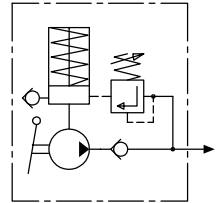


## Bomba de mando manual para GRASA

**BPH27/B**

216.260.000

- Línea única
- Depósito de 0,5 y 1,5 kg
- Presión máxima 160 bar
- Depósito presurizado mediante émbolo empujador con muelle
- Recipiente en metacrilato transparente
- Enchufe rápido para rellenado

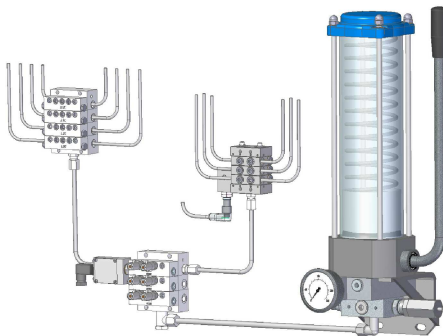


### Aplicación

Como bomba dosificadora, preferentemente para la alimentación de sistemas hidráulico e instalaciones de engrase centralizado con distribuidores progresivos.

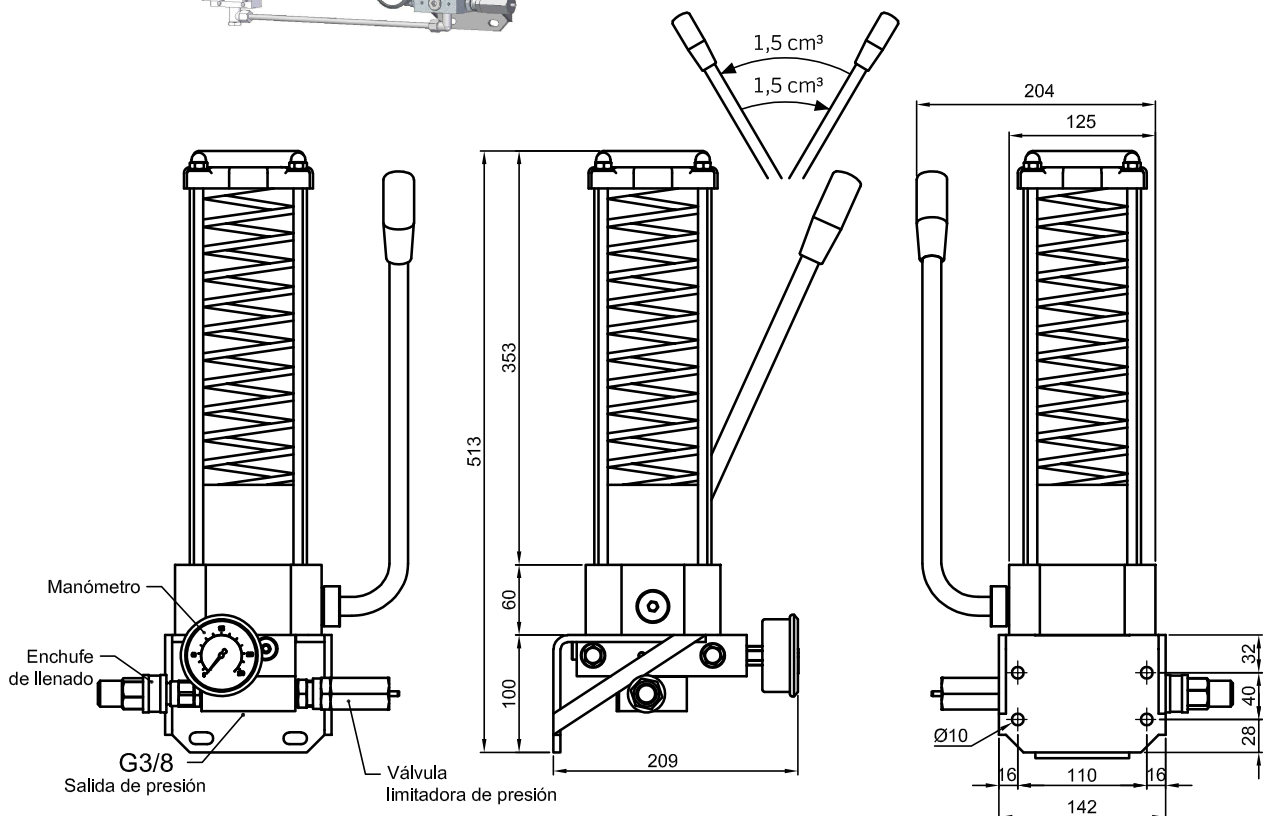
### Características técnicas

Presión máxima de servicio..... 160 bar  
Válv. limitadora de presión..... regulable 40 ÷ 250 bar  
Capacidad del depósito..... 0,5-1,5 kg  
Caudal por embolada..... 3 cm<sup>3</sup>/ciclo  
Manómetro..... 0-250 bar  
Lubricante..... Grasa (hasta NLGI 2)  
Temperatura de servicio..... -10°C ÷ +60°C



BPH27 / B-1 / X X - 0 0 - A 2 X

Capacidad depósito	X	Llenado depósito	X	Manómetro	X
0,5 kg	1	Niple	2	Sin	0
1,5 kg	2	Enchufe rápido	3	Con	5



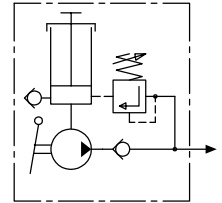


## Bomba de mando manual para GRASA

**BPH57/A**

216.560.000

- Línea única
- Depósito de 5 kg
- Presión máxima 160 bar
- Depósito presurizado mediante émbolo empujador
- Recipiente y tapa de acero
- Enchufe rápido para rellenado

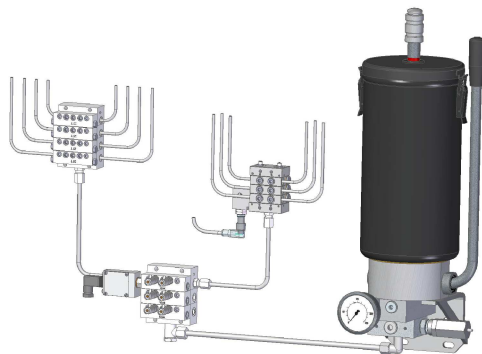


### Aplicación

Como bomba dosificadora, preferentemente para la alimentación de sistemas hidráulico e instalaciones de engrase centralizado con distribuidores progresivos.

### Características técnicas

Presión máxima de servicio..... 160 bar  
Válv.limitadora de presión..... regulable 40 ÷ 250 bar  
Capacidad del depósito..... 5 kg  
Caudal por embolada..... 3 cm<sup>3</sup>/ciclo  
Manómetro..... 0-250 bar  
Lubricante..... Grasa (hasta NLGI 2)  
Temperatura de servicio..... -10°C ÷ +60°C  
Material depósito..... acero DD14 pintado por cataforesis



BPH57 / A-1 / 5 X - 0 0 - A 2 X

Llenado depósito	X
Niple	2
Enchufe rápido	3

Manómetro	X
Sin	0
Con	5

En el extremo superior de la varilla se monta un dispositivo pulsador con válvula que permite una fácil extracción del émbolo empujador. Asimismo, una muesca en dicha varilla nos permite una constante vigilancia visual del nivel de lubricante.

